

2 級 ガラス用フィルム施工 技能検定実技試験問題

2020 年度 建築フィルム作業

次の注意事項及び仕様に従って、図 1（平面図、正面図）及び図 2（側面図）の試験体についてフィルム作業を行いなさい。

1.試験時間

標準時間	60分
打切り時間	75分

2.注意事項

- (1)支給材料(フィルム)に異常がある場合は、技能検定委員に申し出ること。
試験開始後の再支給は減点の対象となる。
- (2)使用器具等は、6.「使用器具等一覧表」で指定したもの以外は使用しないこと。
- (3)試験中は、器具等の貸し借り及び私語はしないこと。
- (4)試験は、建築現場の屋内作業を想定しているので、フィルム施工作業に適した服装で、ヘルメット、作業靴を着用し、安全に十分気をつけて作業を行うこと。
- (5)フィルムの粗切りが終了した時点で「点検表」を技能検定委員に提出すること。
- (6)作業終了の意思表示は、作業後の片付けが終了した時点で技能検定委員に申し出ること。
- (7)標準時間を超えて作業を行った場合は、超過時間に応じて減点される。また、打ち切り時間を超えて作業を行ってはならない。

<失格項目>

下記に該当する場合は、失格とする。

- (1)打ち切り時間内に、あと片付けを含む作業が終了しなかった時。
- (2)技能検定委員の指示、注意に従わなかった時。

3.仕様

- (1)フィルムは、厚さ 75 μ m(ミクロン)の透明ガラス飛散防止フィルムを使用する。
- (2)試験体左側は、1枚貼り工法でフィルムを施工すること。フィルムの施工は、1枚貼り工法から開始すること。
- (3)試験体右側は、ガラス中央で突き付け貼り工法でフィルムを施工すること。
- (4)フィルムの突き付けは、ガラス中央 \pm 5mm以内の位置で、上下方向に行うこと。
- (5)フィルムの突き付け部分は、原反の同じ辺を向かい合わせ、柄合わせをすること。
- (6)施工したフィルム外周の隙間は、3.0mm \pm 0.5mmあけること。「外周の隙間」とは、ガスケットからフィルム端部までの距離を指す。
- (7)フィルムの仕上りは、表面の汚れ、気泡や異物混入、折れ、しわ等がないこと。
- (8)フィルムの切断面は、乱れ、食違いがいいこと。
- (9)フィルムの四隅は、直角になっていること。
- (10)作業終了後に、後片付け及び周辺部分(特に作業床)の清掃を行うこと。
- (11)カッターの捨刃は、捨刃入れで処理すること。

4.フィルム施工の作業項目と標準的な順序

- (1)作業前の点検
- (2)ガラス・サッシ(枠・障子)の点検
- (3)養生
- (4)ガラスの採寸
- (5)フィルムの粗切り
- (6)サッシ(枠・障子)の清掃
- (7)ガラスの清掃
- (8)フィルムの貼付け
- (9)フィルムの仕上げ
- (10)作業終了後の片付け

5.施工要領

フィルムの施工は、以下の要領により行うこと。

(1)作業前の点検

ガラス、サッシ及びガスケットの傷、汚れの有無を点検し、点検表に正確に記録する。

(2)ガラスの採寸

ガラスの見付け寸法を、鋼製巻尺を用いてmm単位で測定し、点検表に記録する。

(3)フィルムの粗切り

①フィルムの原反から、高さ方向についてはガラスの見付け寸法より30～50mm大きめに、幅方向については、突き付け貼り工法(2枚)についてはガラスの見付け寸法の1/2より30～50mm大きめに、1枚貼り工法についてはガラスの見付け寸法より30～50mm大きめに作業台の上で粗切りする。原反の同じ側の辺に、それぞれ目印を付ける。

②粗切りしたフィルムは、試験場に準備されている保管用容器に保管する。

③記録した点検表を技能検定委員に提出する。

(4)試験台周辺の養生

①試験台周辺、特に作業床部分は、養生シートで養生する。

②サッシ下部周辺は、綿タオルあるいはプラスチック製シートで養生する。

(5)サッシ(枠・障子)の清掃

サッシ及びガスケットに洗浄液を噴霧し、綿タオルやペーパータオルで清掃する。

(6)ガラスの清掃

①ポンプ式スプレーまたは手動式スプレーでガラス上部から下部に向かって全面に洗浄液を噴霧し、ガラスの上部から左右部、下部の順に、スクレーパーを用いて清掃する。

②特に、クレセントに隠れている部分に汚れが残らないよう注意する。

③再度ガラス全面に洗浄液を噴霧し、ゴム製スキージーを用いて上部から下部に向かって清掃した後、ガラス周辺部の洗浄液をペーパータオルで拭き取る。

(7)フィルムの貼り付け

A. 1枚貼り工法による施工(試験体左側の作業)

①フィルムは、剥離フィルム面を上にしてガラスに置き、施工液を噴霧しながら剥離フィルムを剥がす。

②このフィルムを裏返し、クレセントの隙間へフィルムを差し込み、ガラスへ載せて仮止めする。

③フィルムのサッシに面した部分は、カッターと三角定規その他を用いて、ガラス周辺部分に所定の隙間をあけて裁断する。

④施工液を噴霧し、スキージーでフィルム全面を圧着しながらフィルムを貼り付ける。

⑤フィルム外周部の水分をペーパータオルで拭き取り、スキージーで再圧着する。

B. 突き付け貼り工法による施工(試験体右側の作業)

①フィルムの突き付け位置の目印は、マスキングテープ等を用いてサッシ面(上下)に付ける。

②先貼りするフィルムは、剥離フィルム面を上にしてガラスに置き、施工液を噴霧しながら剥離フィルムを剥がす。

③このフィルムを裏返し、フィルムの突き付け位置に合わせてガラス面へ載せ、仮止めする。

④先貼りしたフィルムのサッシに面した部分は、カッターと三角定規その他を用いて、ガラス周辺部分に所定の隙間をあけて裁断する。

⑤後貼りするフィルムは、剥離フィルム面を上にしてガラスに置き、施工液を噴霧しながら剥離フィルムを剥がす。

⑥このフィルムを裏返し、柄合せを行いながら先貼りしたフィルムに突き付けて仮止めする。

⑦後貼りしたフィルムのサッシに面した部分は、カッターと三角定規その他を用いて、ガラス周辺部分に所定の隙間をあけて裁断する。

⑧施工液を噴霧し、スキージーでフィルム全面を圧着しながらフィルムを貼り付ける。

⑨フィルム外周部の水分をペーパータオルで拭き取り、スキージーで再圧着する。

(8)フィルムの仕上げ

フィルムに洗浄液を噴霧し、ゴム製スキージーで清掃後、ガラス周辺部の水分を綿タオルやペーパータオルで拭き取る。

(9)作業終了後の片付け

① フィルムの端材等を回収し、器工具を片付ける。

② 作業場所を作業前の状態に回復する。

③ 作業場所(特に作業床)の清掃を行うこと。

6.使用器工具一覧表

2 級

(1) 受検者が持参するもの

器 工 具 名	内 容
作業服	清潔なもので、フィルム施工の作業に適したもの(長そで)
ヘルメット	損傷のない作業に適した形状で、頭部にしっかり装着出来るもの
筆記用具	点検表記載用のもの
作業靴	作業に適したもの
ゴミ袋	自分の出した端材やごみ等を回収するもの
養生シート	1 プラスチック製シート(床用ブルーシート) 2 プラスチック製シート(サッシ一部養生用) (粘着テープ付養生シート可)
マスキングテープ	紙製粘着テープ 幅 12~18mm 程度のもの
スプレー	1 ポンプ式 容量 2,000~8,000 cc程度のもの (洗浄液または施工液の表示のあるもの) 2 手 動 式 容量 500 cc (洗浄液または施工液の表示のあるもの)
洗浄液	フィルムメーカー推奨の施工液又は中性洗剤(家庭用)を希釈したもの。
施工液	フィルムメーカー推奨の施工液又は中性洗剤(家庭用)を希釈したもの。
スクレーパー	片刃 幅 120~250mm 程度のもの
スキージー	1 ゴム製スキージー 幅 300~400mm 2 T字型あるいはシルク印刷用スキージー 幅 150~400mm 3 プラスチック製スキージー 幅 50~100mm
カッター	小型のもの 2本(捨刃入れを含む) 大型は不可
鋼製巻尺	JIS規格品(JIS B 7512)長さ 2.5~5.5m 程度のもの
はさみ	フィルムカット用 大きさ 150~200mm 程度のもの
三角定規その他	プラスチック製の長さ 150~250mm 程度のもので、厚さ 3mm の三角定規 あるいは同じ厚さのプラスチック制定規等
ペーパータオル	清掃、水取り、仕上げ用
綿タオル	養生、清掃、水取り、仕上げ用
腰袋	器工具入れ

注 1. 持参する器工具は上記のものに限定する。同一器工具を予備として持参することは差し支えない。

注 2. ジーパンは、不可とする。

(2)試験場に準備されているもの

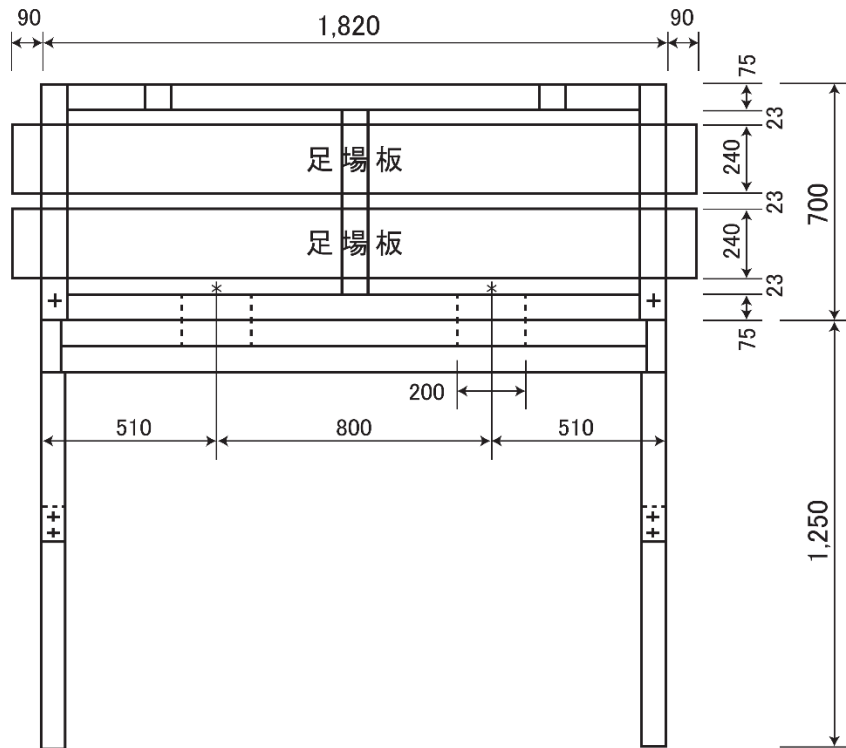
品 名	内 容
建築窓ガラス用フィルム	厚さ 75 μ m(ミクロン)、幅 1,000 \pm 50mm の透明ガラス飛散防止フィルム
試験台一式	フィルム施工試験用
作業台	高さ 70cm 幅 30~45cm 長さ 180cm 程度のテーブル 2 台
保管用容器	粗切りフィルム保管用
ほうき、ちりとり	清掃用
大型ごみ袋	回収したごみ等の収集用
粘着テープ	布製 幅 50mm 長さ 25m
救急箱	一式

7. 試験体及び架台

図 1

単位：mm

平面図



正面図

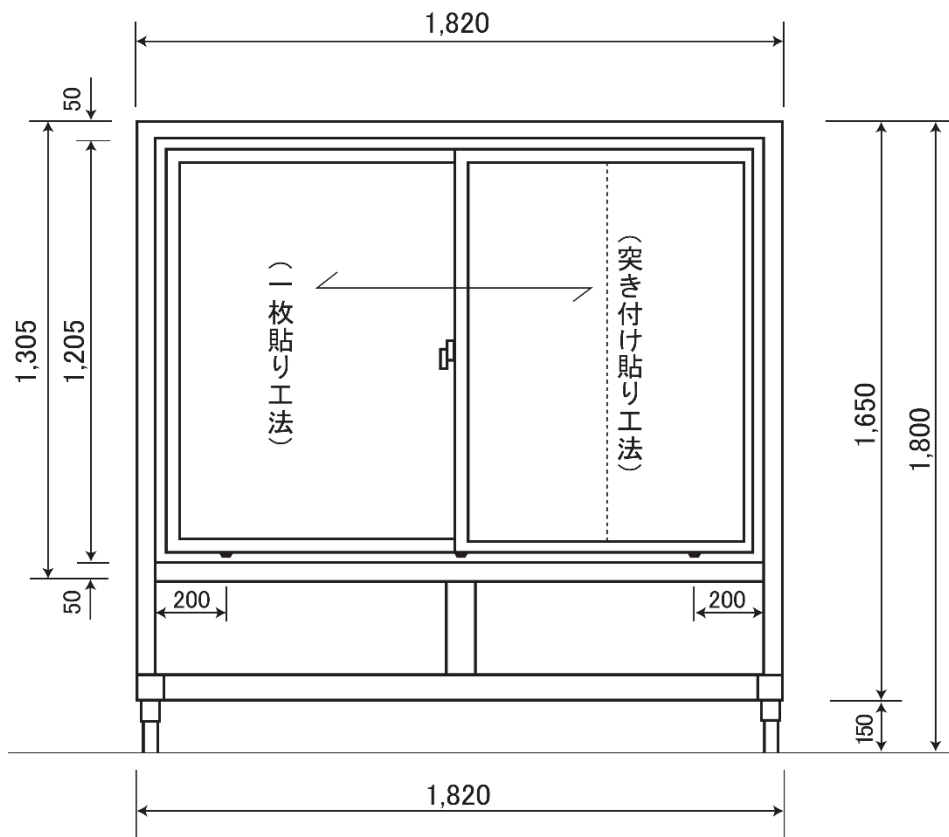
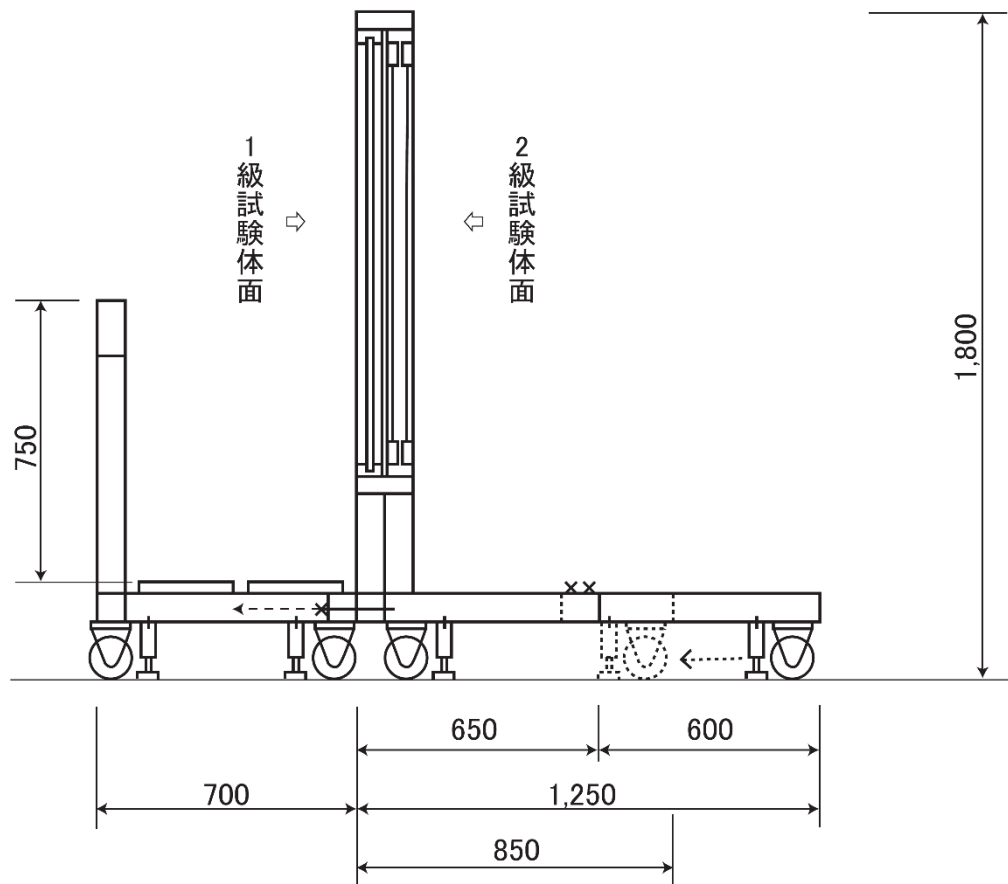


図 2

単位 : mm

側面図



8. 点検表

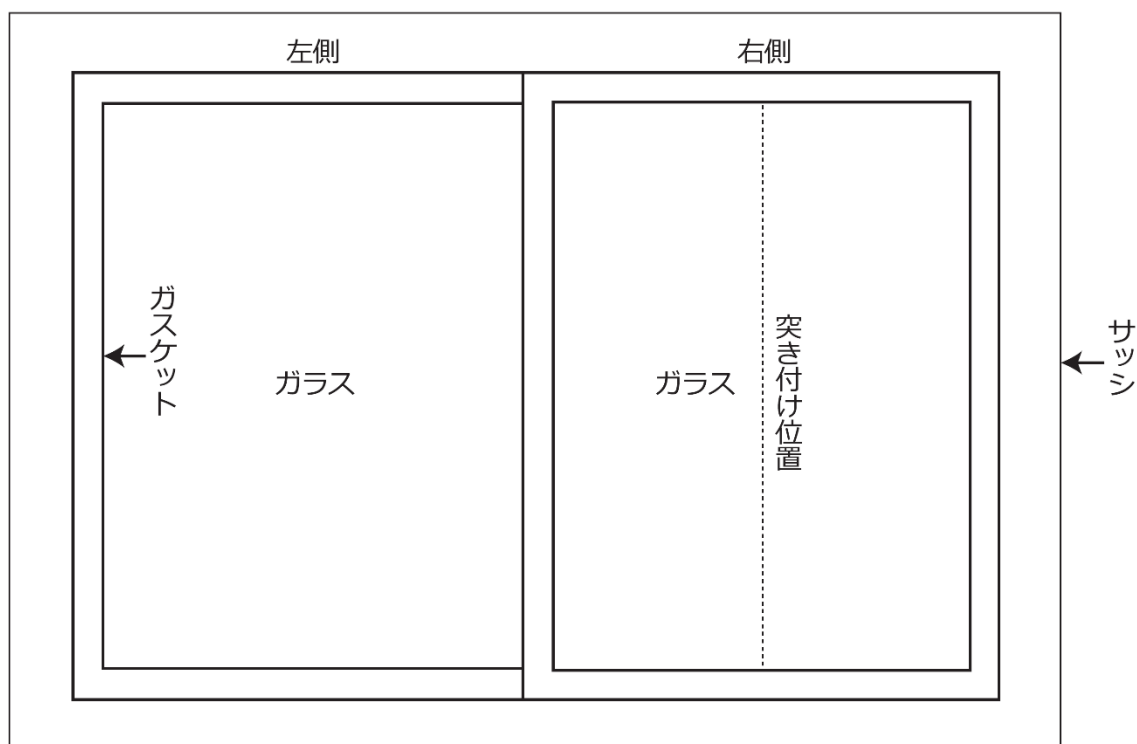
受検番号		氏名	
------	--	----	--

(1) 作業前の点検

- ガラス・サッシ及びガスケットの汚れ、傷などを点検し、異常の有無いずれかに○をつけ、異常があった場合は、その状態と位置を記入すること。

異常の有無	有	り	無	し
-------	---	---	---	---

異常箇所記入用図



(2) ガラスの見付け寸法

左幅:	<input type="text"/>	(mm)	× 高さ:	<input type="text"/>	(mm)
右幅:	<input type="text"/>	(mm)	× 高さ:	<input type="text"/>	(mm)

注意事項

1. 点検表は、作業に入る前（フィルムの粗切りの終了した時点）に技能検定委員に提出すること。
2. 点検表に記載してある異常は減点されない。