

1 級 ガラス用フィルム施工 技能検定実技試験問題

平成 27 年度 建築フィルム作業

次の注意事項及び仕様に従って、図 1（平面図、正面図）及び 図 2（側面図）の試験体についてフィルム作業を行いなさい。

1. 試験時間

標準時間	60分
打ち切り時間	75分

2. 注意事項

- (1) 支給材料(フィルム)に異常がある場合は、技能検定委員に申し出ること。試験開始後の再支給は減点の対象となる。
- (2) 使用器工具等は、「6.使用器工具等一覧表」で指定したもの以外は使用しないこと。
- (3) 試験中は、器工具の貸し借り及び私語はしないこと。
- (4) 試験は、建築現場の高所・屋外作業を想定しているので、次の事項に注意すること。
 - ① フィルム施工は作業に適した服装で、必ずヘルメット、安全帯、安全靴を着用し、安全に十分気を付けて作業を行うこと。
 - ② 決められた場所から出入りし、所定の場所で作業を行うこと。
 - ③ 使用材料の飛散や器工具等の落下がないよう安全対策を講じること。
- (5) フィルムの粗切りが終了した時点で「点検表」を技能検定委員に提出すること。
- (6) 作業終了の意思表示は、施工がすべて終了した時点で技能検定委員に申し出ること。
- (7) 標準時間を超えて作業を行った場合は、超過時間に応じて減点される。また、打ち切り時間を超えて作業を行ってはならない。
- (8) 技能検定委員の指示に従うこと。指示に従わない場合は、失格になることがある。

3. 仕様

- (1) フィルムは、厚さ 90 μ m(ミクロン)の日射遮蔽フィルム(ミラータイプ)を使用する。
- (2) フィルムの施工法は、ガラス中央 1ヶ所で重ね切り工法とすること。ただし、ガラス中央部にキズが認められた場合は、検定委員の指示に従って設定すること。
- (3) フィルムの重ね切りは、ガラス中央 \pm 5mm以内の位置で上下方向に行うこと。
- (4) フィルムの重ね切り部分は、原反の同じ辺を向かい合わせ、柄合わせをすること。
- (5) フィルムの重ね切り部分のフィルムは、隙間、重なりがない様にすること。
- (6) 施工したフィルム外周の隙間は、3.0mm \pm 0.5mmあけること。「外周の隙間」とは、ガスケットからフィルム端部までの距離を指す。
- (7) フィルムの仕上りは、表面の汚れ、気泡や異物混入、折れ、しわ等がないこと。
- (8) フィルムの切断面は、乱れ、食違いがないこと。
- (9) フィルムの四隅は、直角になっていること。
- (10) 作業終了後に、後片付け及び周辺部分(特に作業床)の清掃を行うこと。
- (11) カッターの捨刃は、捨刃入れで処理すること。

4. フィルム施工の作業項目と標準的な順序

- (1) 作業前の点検
- (2) ガラス・サッシ(枠・障子)の点検
- (3) ガラスの採寸
- (4) フィルムの粗切り
- (5) サッシ(枠・障子)の清掃
- (6) ガラスの清掃
- (7) フィルムの貼付け
- (8) フィルムの仕上げ
- (9) 作業終了後の片付け

5. 施工要領

フィルムの施工は、以下の要領により重ね切り工法で行うこと。

- (1) 作業前の点検
 - ガラス、サッシ及びガスケットの傷、汚れの有無を点検し、点検表に正確に記録する。
- (2) ガラスの採寸
 - ガラスの見付け寸法は、鋼製巻尺を用いてmm単位で測定し、点検表に記録する。
- (3) フィルムの粗切り
 - ① フィルムの原反から、高さ方向についてはガラスの見付け寸法より 30～50mm大きめに、幅方向についてはガラスの見付け寸法の 1/2 より 30～50mm大きめにフィルムを 2 枚粗切りし、原反の同じ側の辺に、それぞれ印を付ける。
 - ② 粗切りしたフィルムは、試験場に準備されている保管用容器に保管する。
 - ③ 記録した点検表を技能検定委員に提出する。
- (4) サッシ(枠・障子)の清掃
 - ① 作業場所へ戻って、安全帯のフックを所定の箇所に取りつける。
 - ② サッシ及びガスケットに洗浄液を噴霧し、綿タオルやペーパータオルで清掃する。
- (5) ガラスの清掃
 - ① ポンプ式スプレーまたは手動式スプレーで、ガラス上部から下部に向かって全面に洗浄液を噴霧し、ガラスの上部から左右部、下部の順に、スクレーパーを用いて清掃する。
 - ② 再度ガラス全面に洗浄液を噴霧し、ゴム製スキージーを用いて上部から下部に向かって清掃した後、ガラス周辺部の洗浄液をペーパータオルで拭き取る。
- (6) フィルムの貼り付け
 - ① フィルムの重ね切り位置の目印は、マスキングテープ等を用いてサッシ面(上下)につける。
 - ② 先貼りするフィルムは、剥離フィルム面を上にしてガラスに置き、施工液を噴霧しながら剥離フィルムを剥がす。
 - ③ このフィルムを裏返し、フィルムの重ね切り位置より 10mm程度出してガラスへ載せ、仮止めする。
 - ④ 先貼りしたフィルムのサッシに面した部分は、カッターと三角定規その他を用いて、ガラス周辺部分に所定の隙間をあけて裁断する。

- ⑤ 後貼りするフィルムは、剥離フィルム面を上にしてガラスに置き、施工液を噴霧しながら剥離フィルムを剥がす。
 - ⑥ このフィルムを裏返し、先貼りしたフィルムに柄を合せながら 20mm程度重ねて仮止めする。
 - ⑦ 後貼りしたフィルムのサッシに面した部分は、カッターと三角定規その他を用いて、ガラス周辺部分に所定の隙間をあけて裁断する。
 - ⑧ 重ね貼りした部分の中央(重ね切り位置の目印)で、フィルムを上下に裁断する。
 - ⑨ 施工液を噴霧し、スキージーでフィルム全面を圧着しながらフィルムを貼り付ける。
 - ⑩ フィilm外周部の水分をペーパータオルで拭き取り、スキージーで再圧着する。
- (7) フィルムの仕上げ
- フィルムに洗浄液を噴霧し、ゴム製スキージーで清掃後、ガラス周辺部の水分を綿タオルやペーパータオルで拭き取る。
- (8) 作業終了後の片付け
- ① フィルムの端材等を回収し、器工具を片付ける。
 - ② 作業場所を作業前の状態に回復する。
 - ③ 作業場所(特に作業床)の清掃を行うこと。

6. 使用器工具一覧表

(1) 受検者が持参するもの

器 工 具 名	内 容
作業服	清潔なもので、フィルム施工の作業に適したもの(長そで)
ヘルメット	作業に適した形状で、頭部にしっかり装着出来るもの
安全帯	損傷のない作業に適したもの
安全靴	作業に適したもの(短ぐつ)
筆記用具	点検表記載用のもの
ごみ袋	自分の出した端材やごみ等を回収するもの
マスキングテープ	紙製粘着テープ 幅 12~18mm 程度のもの
スプレー	1 ポンプ式 容量 2,000~8,000 cc程度のもの (洗浄液または施工液の表示のあるもの) 2 手 動 式 容量 500 cc程度のもの (洗浄液または施工液の表示のあるもの)
洗浄液	中性洗剤(家庭用)の濃度 0.15~0.2%の水溶液
施工液	中性洗剤(家庭用)の濃度 0.1~0.15%の水溶液
スクレーパー	片刃 幅 120~250mm 程度のもの
スキージー	1 ゴム製スキージー 幅 300~400mm 2 T字型あるいはシルク印刷用スキージー 幅 150~400mm 3 プラスチック製スキージー 幅 50~100mm
カッター	小型のもの 2本(捨刃入れを含む) 大型は不可
鋼製巻尺	JIS規格品(JIS B 7512)長さ 2.5~5.5m 程度のもの
はさみ	フィルムカット用 大きさ 150~200mm 程度のもの
金属製又はプラスチック製直尺	長さ 600~1,000mm 程度のもの
三角定規その他	プラスチック製の長さ 150~250mm 程度のもので、厚さ 3mm の三角定規 あるいは同じ厚さのプラスチック制定規等
ペーパータオル	清掃、水取り、仕上げ用
綿タオル	清掃、水取り、仕上げ用
腰袋	器工具入れ
落下防止用ストラップ	器工具の落下防止用の紐やストラップ等(タコ糸、包装用ビニールひも等 は不可)

注1) 持参する器工具は上記のものに限定する。同一器工具を予備として持参することは差し支えない。

注2) ジーパンは、不可とする。

(2) 試験場に準備されているもの

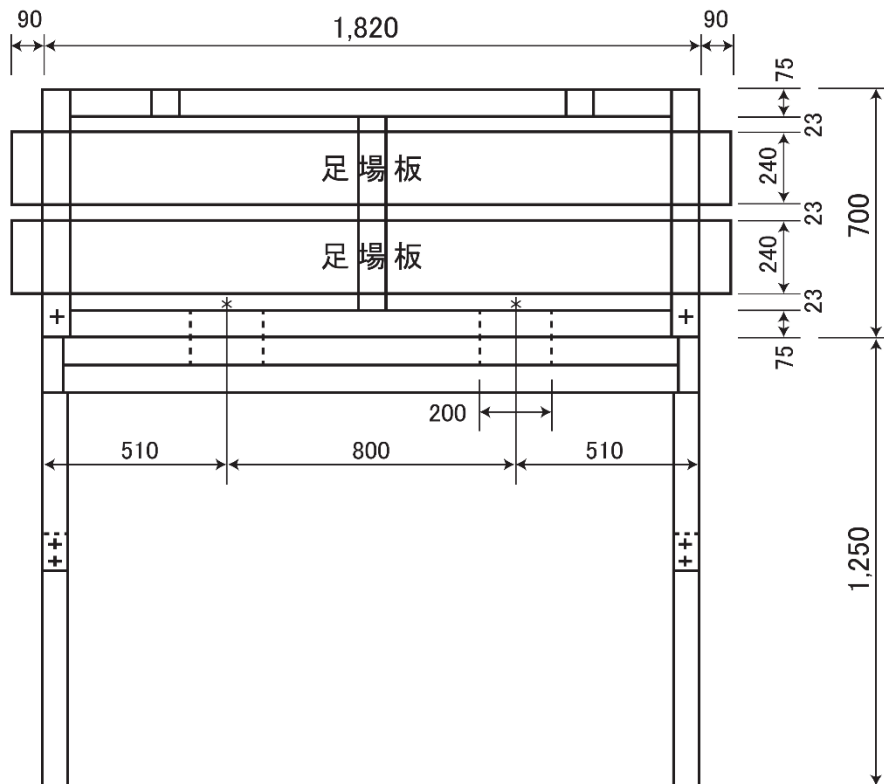
品 名	内 容
建築窓ガラス用フィルム	日射遮蔽フィルム 厚さ 90 μ m(ミクロン)、幅 1,000 \pm 50mm のミラータイプ (ハードコートなし)
試験台一式	フィルム施工試験用(足場を含む)
作業台	高さ 70cm 幅 30~45cm 長さ 180cm 程度のテーブル 2 台
保管用容器	粗切りフィルム保管用
ほうき、ちりとり、その他	清掃用
大型ごみ袋	回収したごみ等の収集用
粘着テープ	布製 幅 50mm 長さ 25m
救急箱	一式

7. 試験体及び架台

図 1

単位 : mm

平面図



正面図

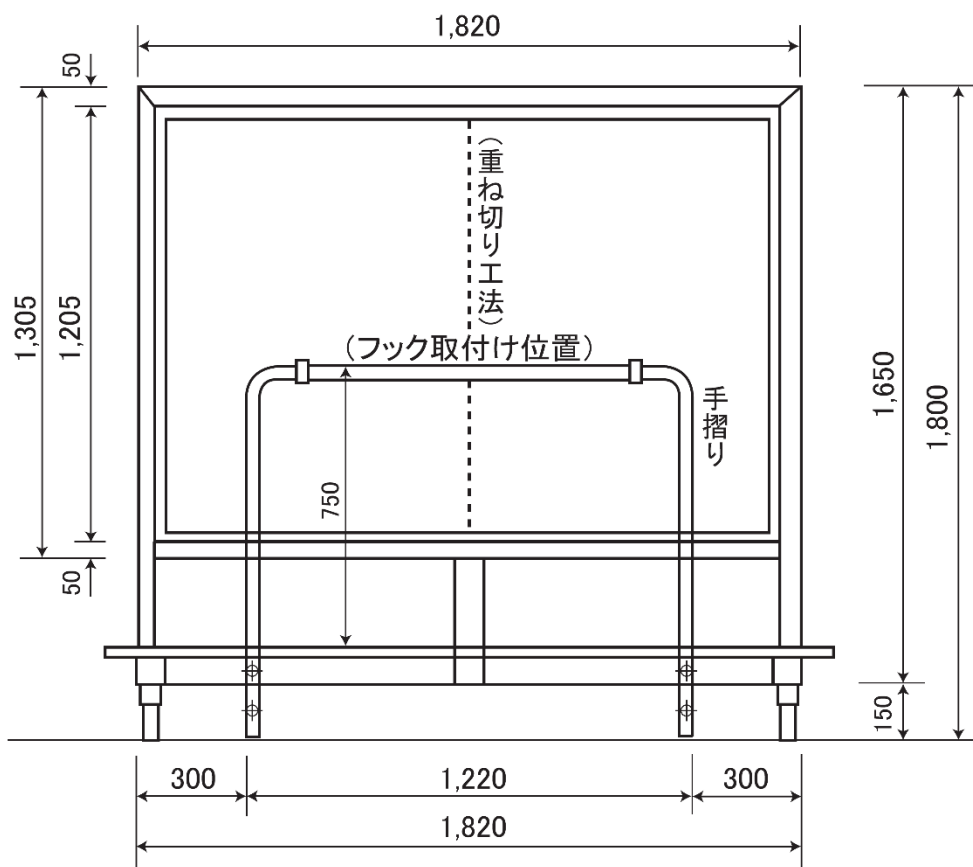
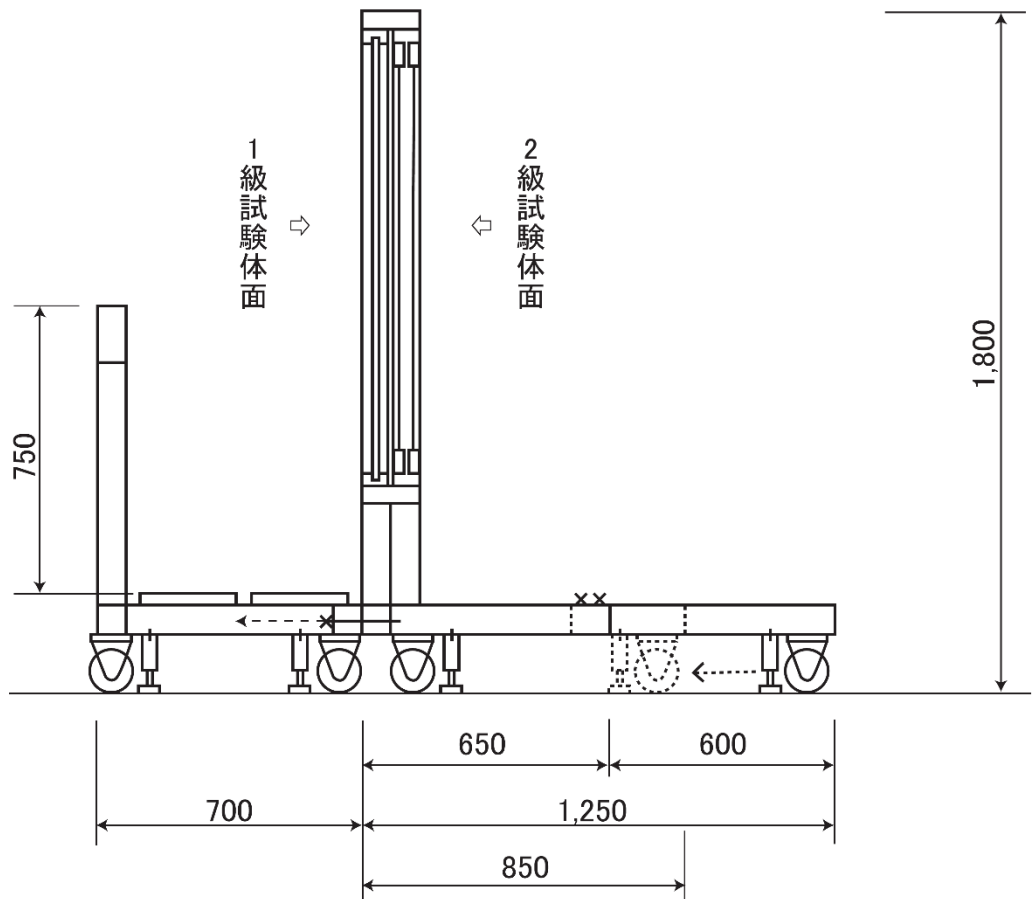


図 2

単位 : mm

側面図



8. 点検表

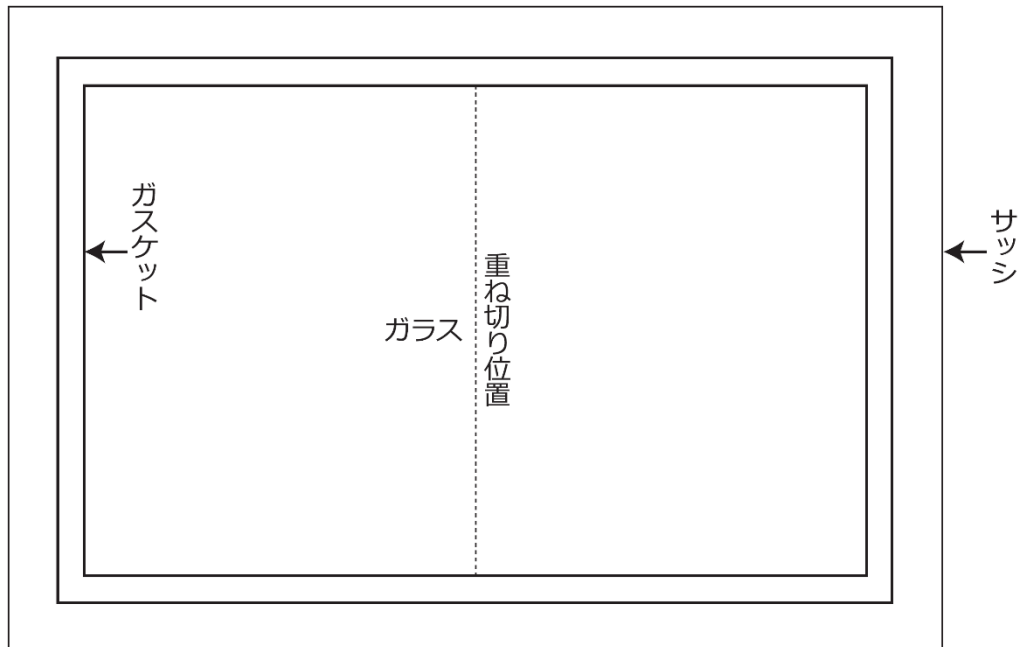
受検番号		氏名	
------	--	----	--

(1) 作業前の点検

- ガラス・サッシ及びガスケットの汚れ、傷などを点検し、異常の有無いずれかに○をつけ、異常があった場合は、その状態と位置を記入すること。

異常の有無	有 り	無 し
-------	-----	-----

異常箇所記入用図



(2) ガラスの見付け寸法

幅： (mm) × 高さ： (mm)

注意事項

- 点検表は、作業に入る前（フィルムの粗切りの終了した時点）に技能検定委員に提出すること。
- 点検表に記載してある異常は減点されない。